

Attrezzo sollevamento pignoni “Universale”

DESCRIZIONE

L' attrezzo solleva pignoni aventi forma e dimensione differente mediante una coppia di griffe a perno che si inseriscono nella dentatura. Il pezzo è trattenuto frontalmente da un riscontro che può essere regolato come profondità e che viene fatto ruotare in posizione aperto o chiuso.

CARATTERISTICHE TECNICHE

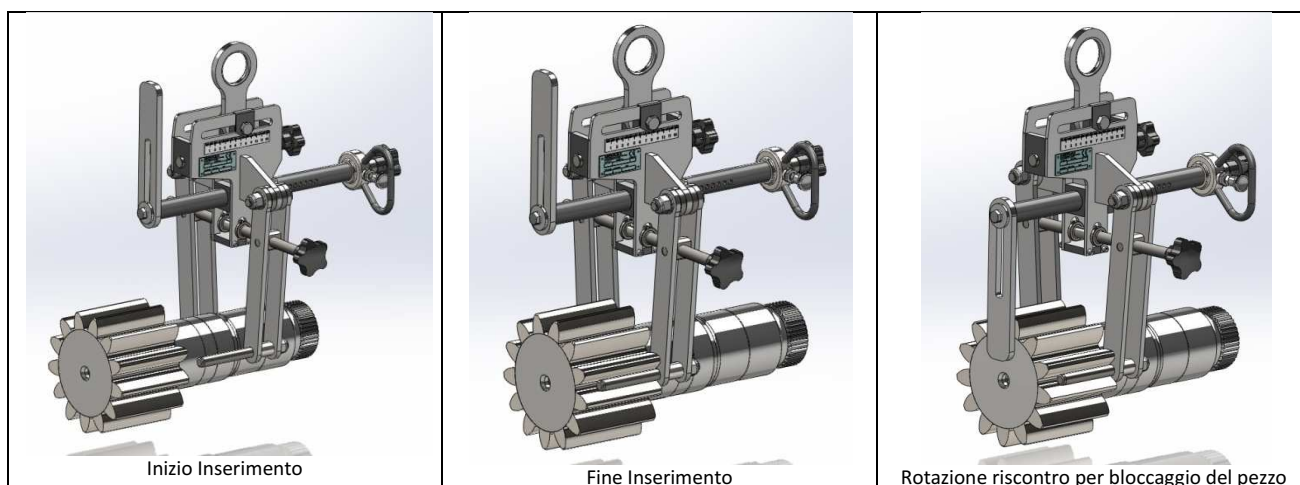
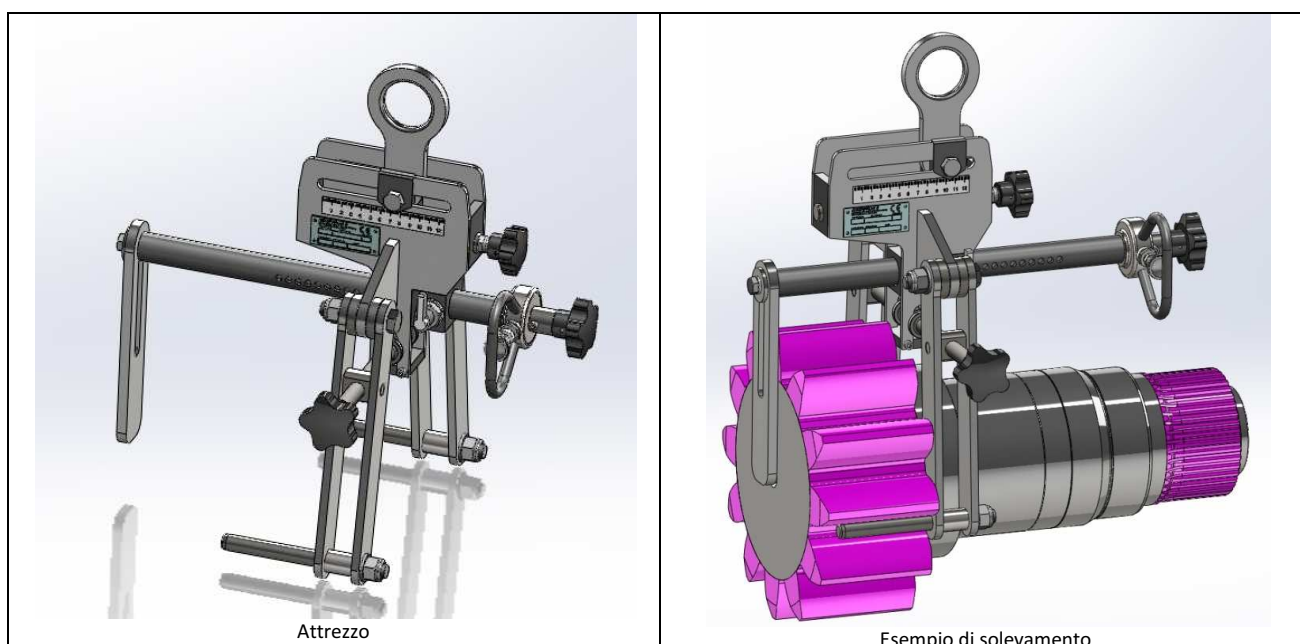
Carico massimo di utilizzazione 200 kg

Possibilità di baricentrare il carico con sistema di regolazione e scala graduata.

Apertura e chiusura delle griffe a vite con manopola laterale

Riscontro frontale rotante su più posizioni per blocco o sblocco dell' attrezzo dal carico.

Regolazione della profondità del riscontro frontale.

NEW

Per maggiori informazioni contattare il nostro servizio Tecnico – Commerciale **INTERFRON S.r.l. Via Canale, 2 – 16035 Rapallo (GE) – Tel. 0185.263636 - Email vendite@interfron.it - www.interfron.it**

La società INTERFRON S.r.l. si riserva la proprietà materiale e intellettuale della presente pubblicazione e ne vieta la divulgazione o la duplicazione anche se parziale senza preventivo assenso scritto.